

Fiche technique **GAIA CO-EXTRUDÉE**

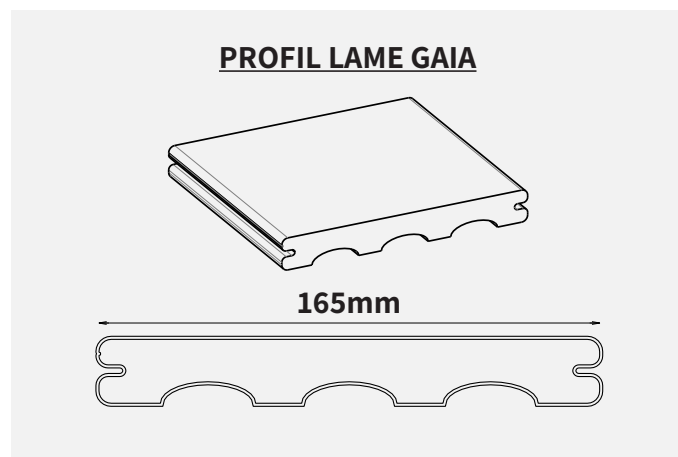
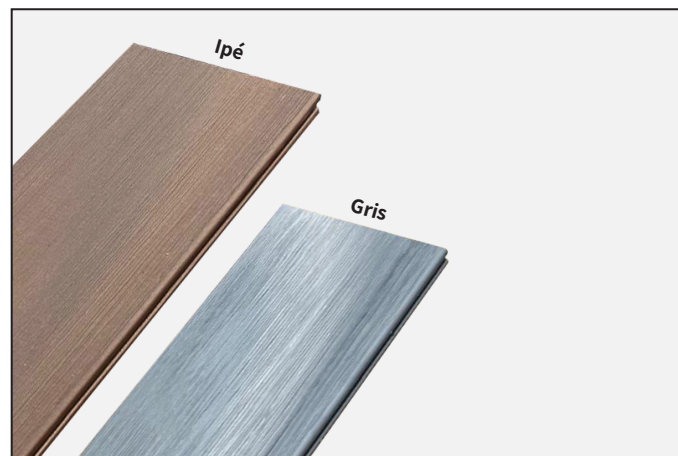
TERRASSES

BOIS COMPOSITE

Lame pleine coextrudée



EN COURS



Dimensions	Epaisseur (mm)	21 ± 0,2mm
	Longueur (mm) (Disponible également sur mesure) 1 à 5 M	4000
	Largeur (mm)	160 ± 0,2mm
Reprise humidité	Reprise d'humidité (100°C -5h) en longueur	inf à 0,1%
	Absorption d'eau (24H /20°C EN 317) en masse	inf à 0,5%
	Absorption d'eau (72H /20°C EN 317) en masse	inf à 1%
Propriétés	Résistance aux termites, pourritures et insectes xylophages	Excellente
	Résistance aux variations climatiques (EN 321)	Très bonne
	Température de ramollissement (°C)	154
	Dilatation thermique longitudinale (mm/m.°C)	inf à 0,05
	Densité	1,15 ± 0,02mm
	Contrainte à la rupture (EN310) (MPa)	> 3800
Ecologie	100% recyclable	
	60% de bois recyclé PEFC + 40 % de Polypropylène recyclé	
	Poids de biosourcé : 60%	
Garantie	20 ans (contre les pourritures molles, les insectes xylophages et termites)	

Accessoires - Entretien :			
Plinthes		Plots	
Lambourdes		LED	

Nous contacter pour consulter toute la gamme d'accessoires.